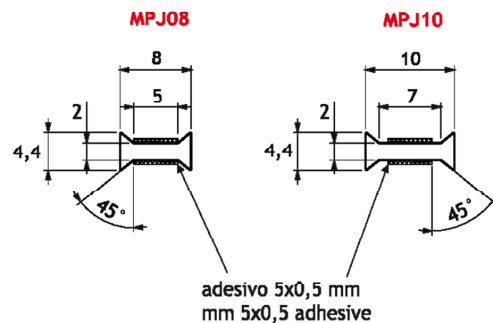
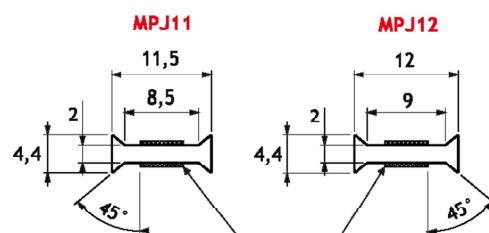


MPJ

ancora non disponibile



adesivo 5x0,5 mm
mm 5x0,5 adhesive



adesivo 5x0,5 mm
mm 5x0,5 adhesive

MAGNA PARS giunto trasparente vetro/vetro a filo per partizioni
Predisposto con adesivo tesa® ACX plus su due lati
Sostituisce vantaggiosamente la sigillatura tra vetro e vetro
Realizzata in policarbonato estruso
Lunghezza delle barre cm 300 - 4 spessori disponibili

MAGNA PARS glass dry joints for partitions
Arranged with tesa® ACX plus adhesive on two sides
Advantageously replaces the sealing between the glass
Extruded polycarbonate manufacturing
Bar length: 300 cm - 4 different thicknesses available

